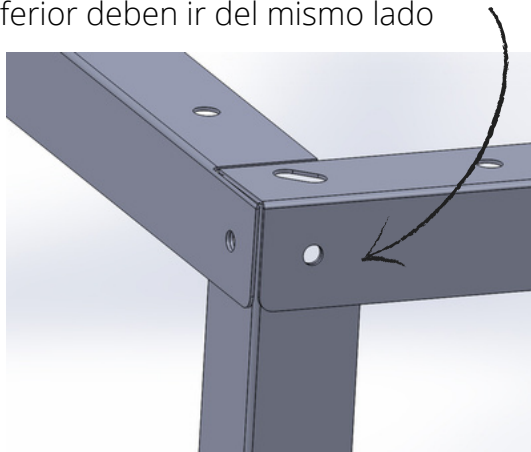


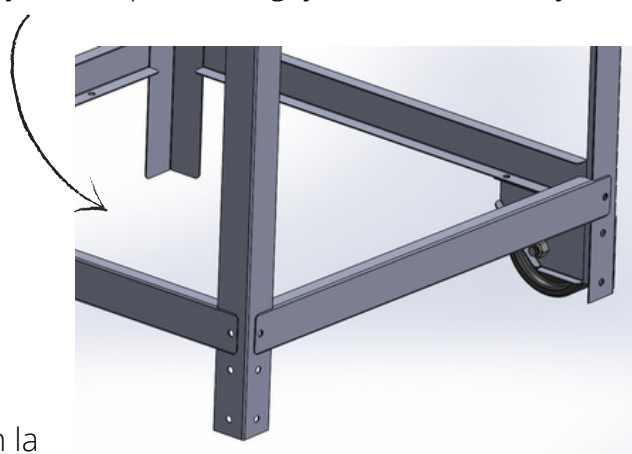
ARMADO DE BASE

PARRILLA ELECTRICA NOGAL-53

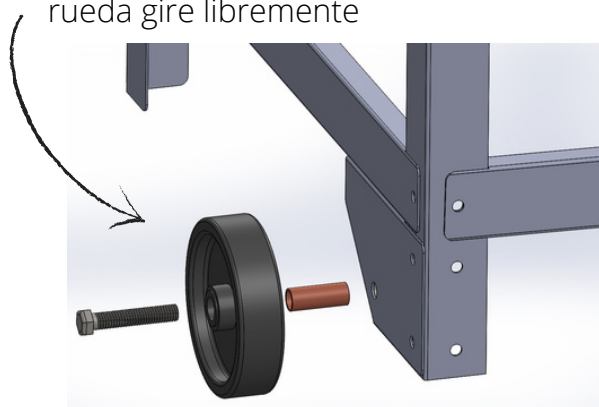
1. Ensamblar la parte superior del conjunto presentando según el dibujo. Unirlos con 2 tornillos y sus respectivas tuercas. Las patas que poseen tres agujeros del lado inferior deben ir del mismo lado



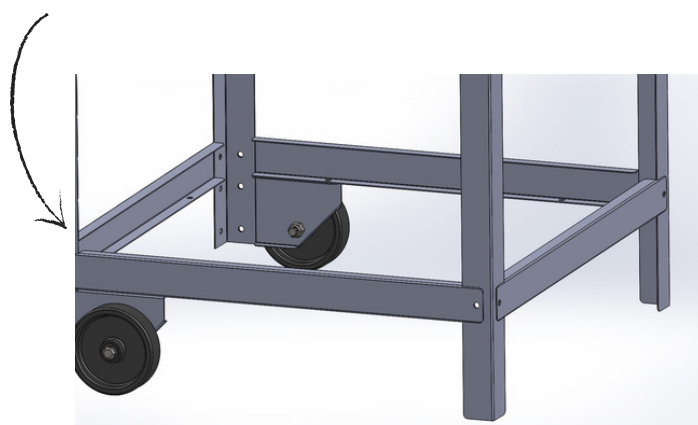
2. Armar la parte interior con los cuatro travesaños dejando la pestaña agujereada hacia abajo.



3. Pre armar la rueda con el soporte colocando bulon, buje y tuerca autofreandante provistos con la misma. Una vez ajustado el bulon, asegurarse que la rueda gire libremente




4. Colocar los soportes con las ruedas y abulonar tanto en la pata como en el larguero inferior.



5. Colocar la parrilla electrica NOGAL-53 en linea con las patas traseras (las que tienen ruedas), hacer coincidir los agujeros inferiores y abulonarlos con los regatones provistos en la caja de la misma para que quede fija.

La parrilla quedará con un voladizo hacia el frente para facilitar el movimiento y compensar el peso cuando la tapa esté abierta

 **ATENCIÓN!** Comprobar la vertical de la estructura ensamblada realizando los ajustes necesarios para garantizar una correcta estabilidad