



Francisco Corbelli S.A

FABRICA DE COCINAS INDUSTRIALES
y EQUIPAMIENTOS GASTRONOMICOS

Av. General Frias 267/69 C.P. 1832
Lomas de Zamora - Pcia. de Bs. As.
Argentina Tel: 4-282-0882
E-mail: info@corbellicocinas.com.ar

INSTRUCTIVO DE REGULACIÓN DE MÍNIMOS

INSTRUCCIONES

Regulación del mínimo

1. Retire la perilla de plástico para poder regular el mínimo del quemador.

2. Prenda el quemador y coloque el robinete en la posición de mínimo “gire todo a la izquierda”.

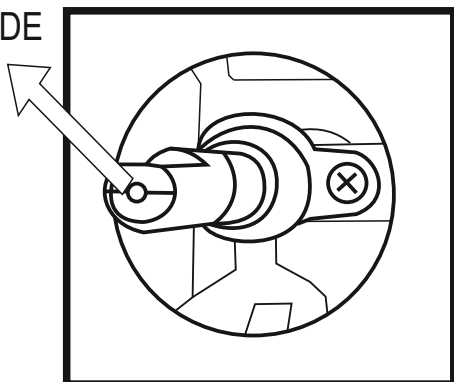
3. Introduzca por el centro del perno como se ilustra en la imagen del robinete un destornillador plano y gire a la derecha el tornillo que se encuentra en el final hasta lograr la llama deseada.

4. Coloque nuevamente la perilla de plástico.

5. Regule el aire del quemador.

ROBINETE DE HORNALLAS

REGULADOR DE
MÍNIMOS





Francisco Corbelli S.A

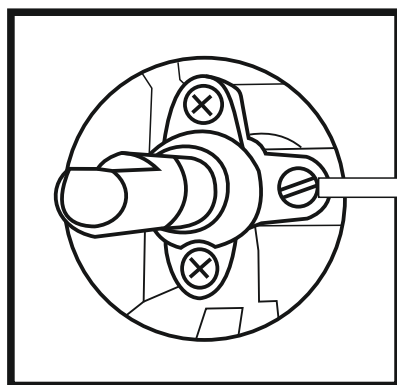
FABRICA DE COCINAS INDUSTRIALES
y EQUIPAMIENTOS GASTRONOMICOS

Av. General Frias 267/69 C.P. 1832
Lomas de Zamora - Pcia. de Bs. As.
Argentina Tel: 4-282-0882
E-mail: info@corbellicocinas.com.ar

Regulación del mínimo quemador de horno

1. Retire la perilla de plástico para poder regular el mínimo del quemador
2. Prenda el quemador y coloque el robinete en la posición de mínimo **“gire todo a la izquierda”**.
3. Gire a la derecha el tornillo que esta indicado en la imagen de la válvula de seguridad, hasta lograr la llama deseada.
4. Coloque nuevamente la perilla de plástico.
5. Regule el aire del quemador.

VÁLVULA DE SEGURIDAD DE HORNO



REGULADOR DE
MÍNIMOS